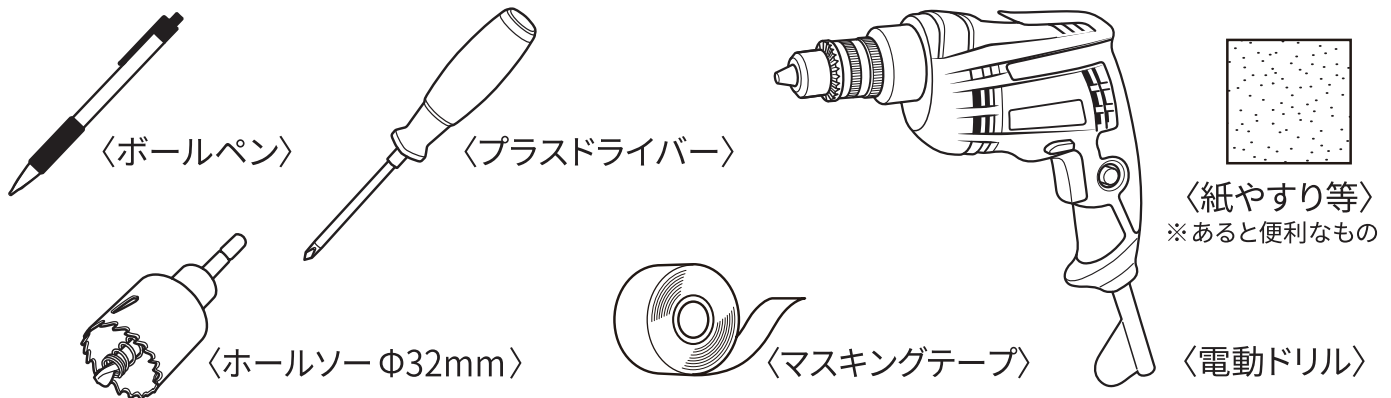


取付説明書 (ES-F300D)

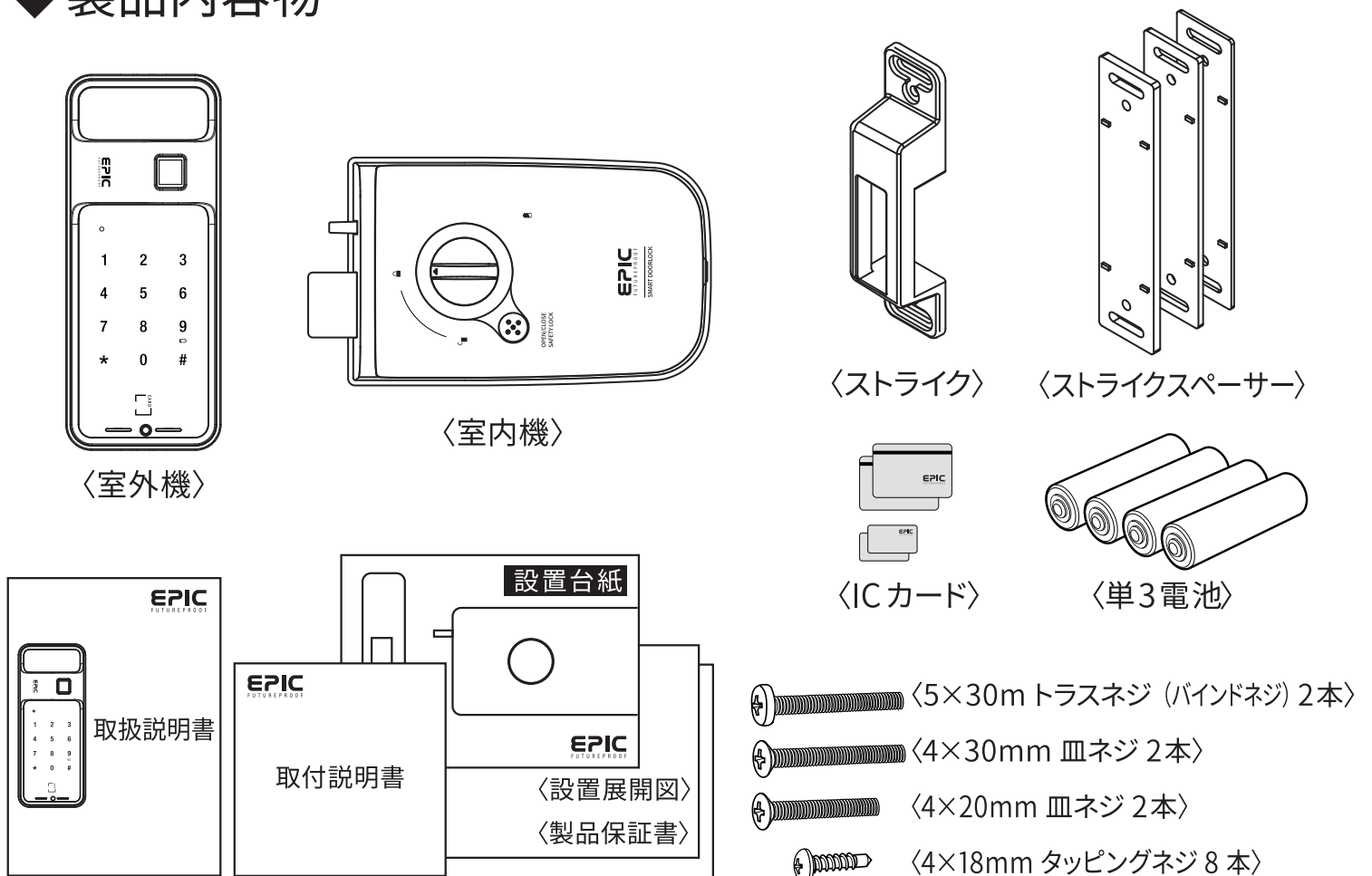
⚠️ 注意

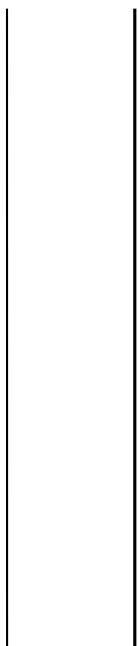
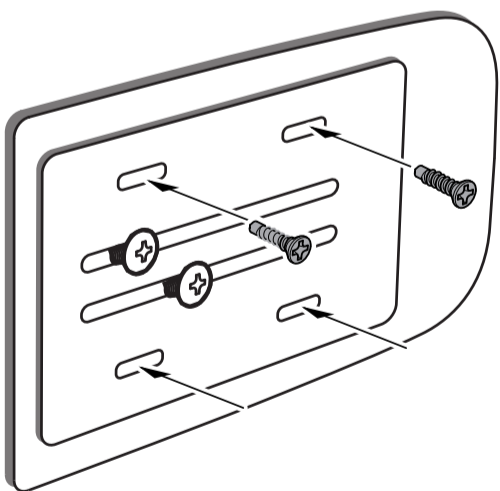
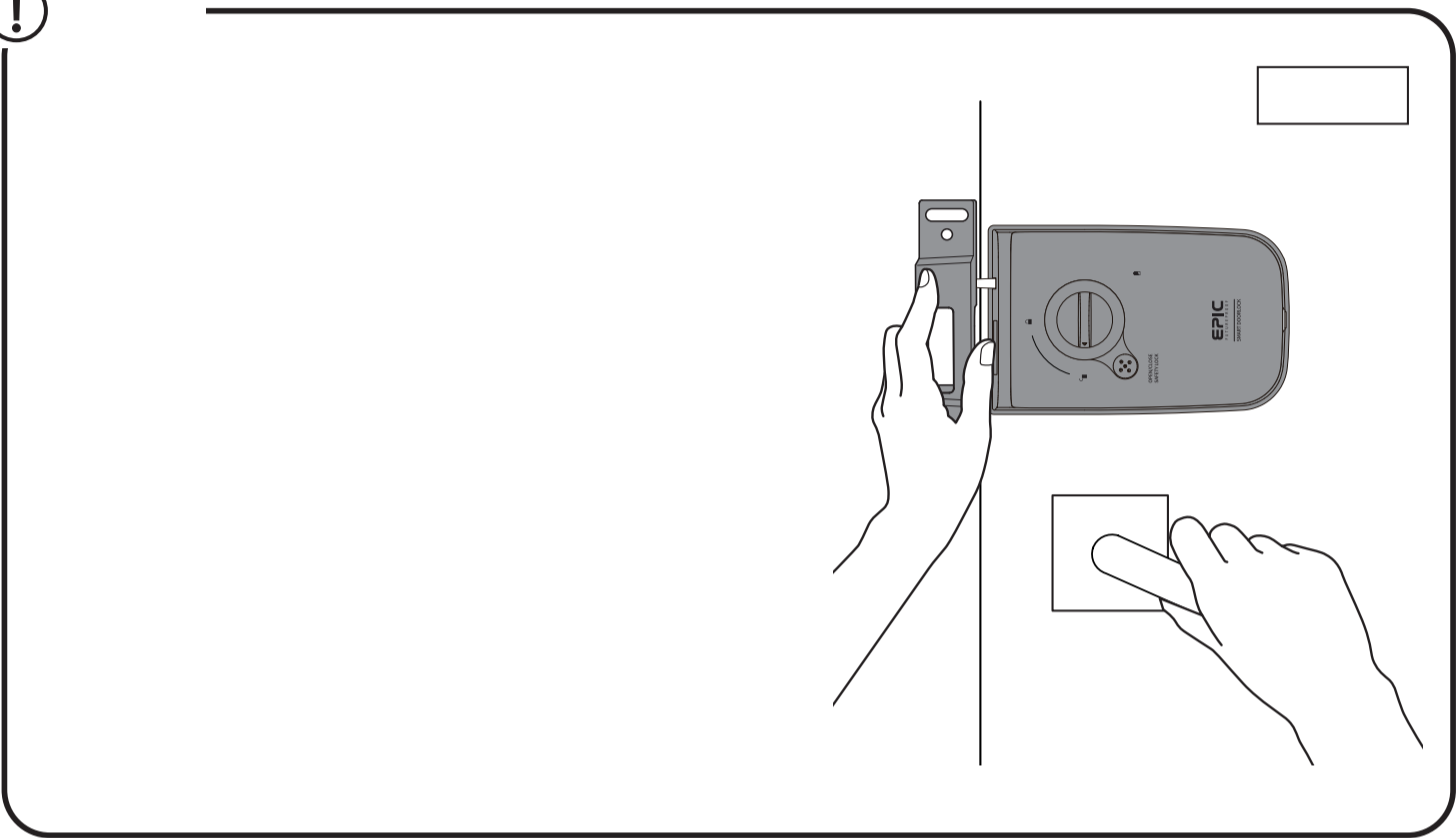
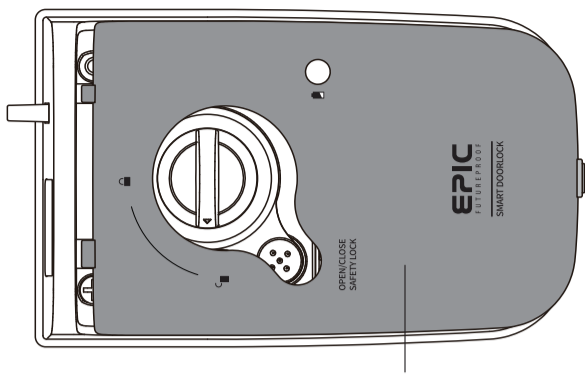
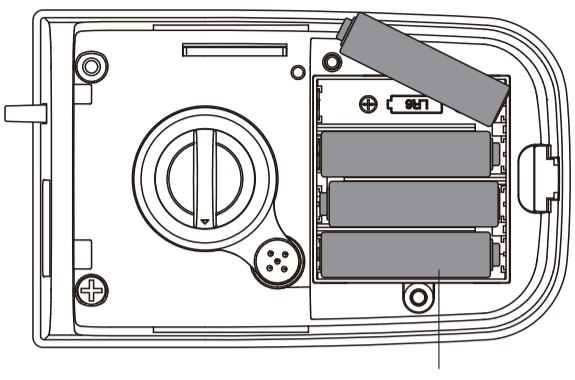
- 取り付けを行う前に、必ずこの取付説明書をよくお読みのうえ、正しく作業を行ってください。
- 下記の場合は、製品保証の対象外となりますので十分ご注意のうえ、作業を行ってください。
 - (1) この取付説明書の指定した下記方法以外での取り付けや改造を行った場合
 - (2) 施工不良等によるケーブル等の損傷
 - (3) 落下等による故障及び損傷
- 設置不良の場合、設置後すぐに問題が起きなくても、数ヶ月後に故障する可能性があります。
- ケーブルの挟み込み等による、圧迫・断線には特に注意してください。
- 設置後は、ドアを開けたまま電池を挿入し暗証番号等の動作確認を行ってください。
- 施工は錠前施工技術を持った方が行うことを前提としています。ご自身で取り付けされる場合は全て自己責任で行ってください。この説明書通りに施工を行った場合でも、誤ったドアへの穴あけや施工不良等の責任は全て施工者にありますのでご注意ください。

◆ 取り付けに必要な道具（ご自身でご用意ください。）



◆ 製品内容物

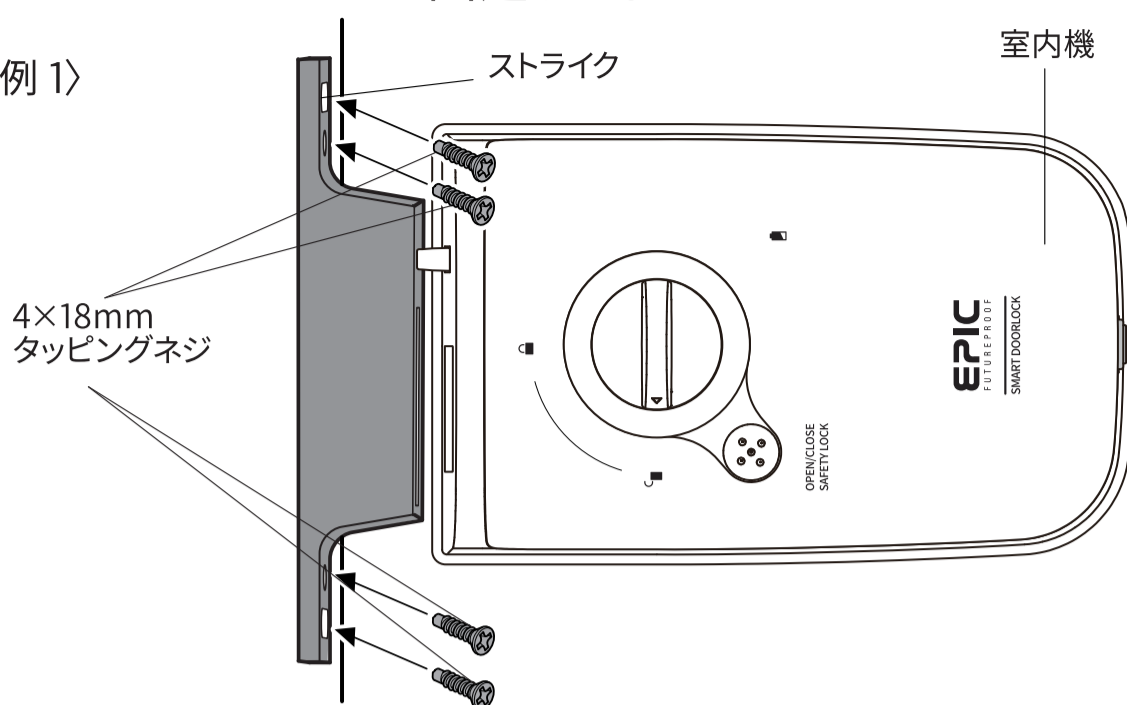




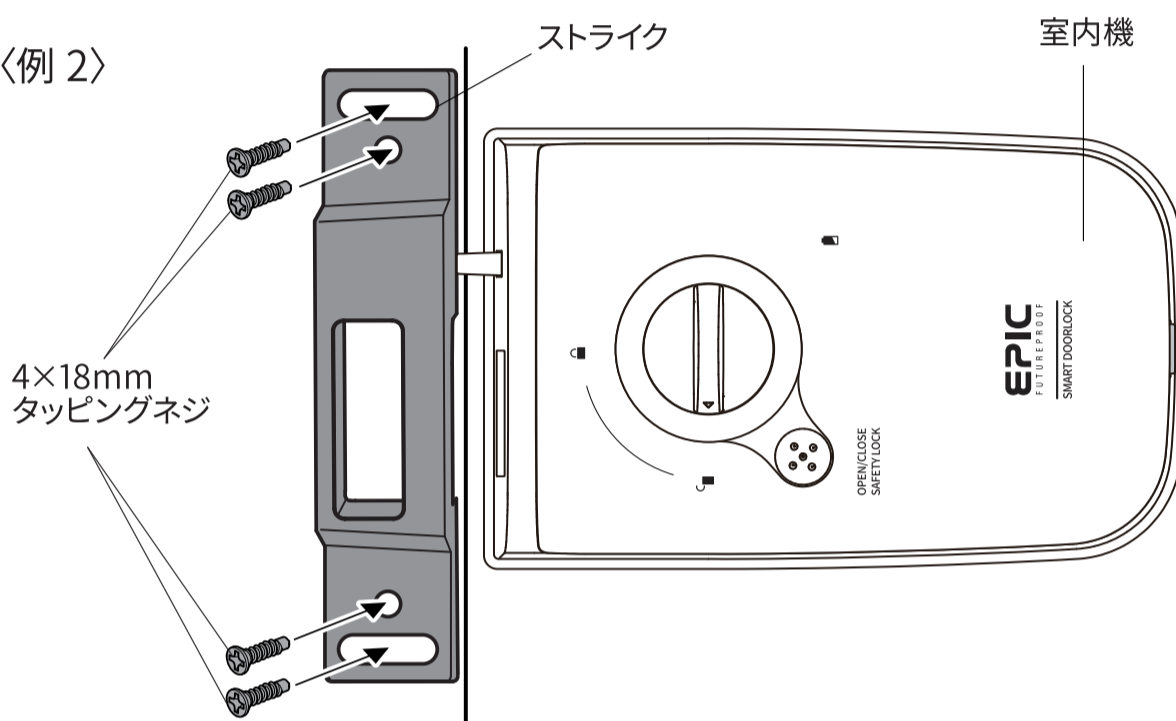
〈3〉ストライクの取り付け

① ストライクをネジで固定する。

〈例 1〉



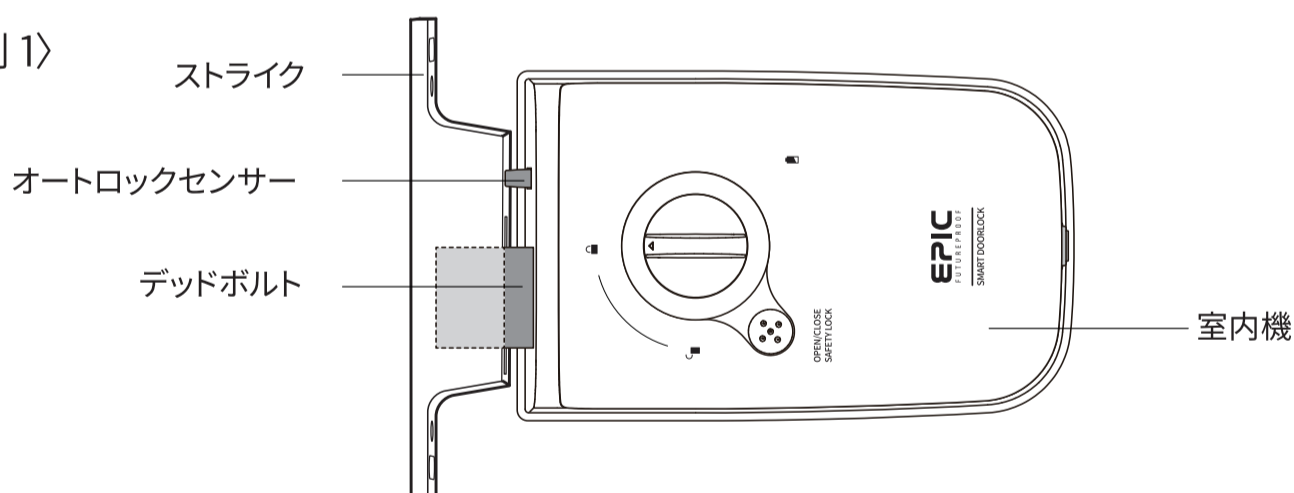
〈例 2〉



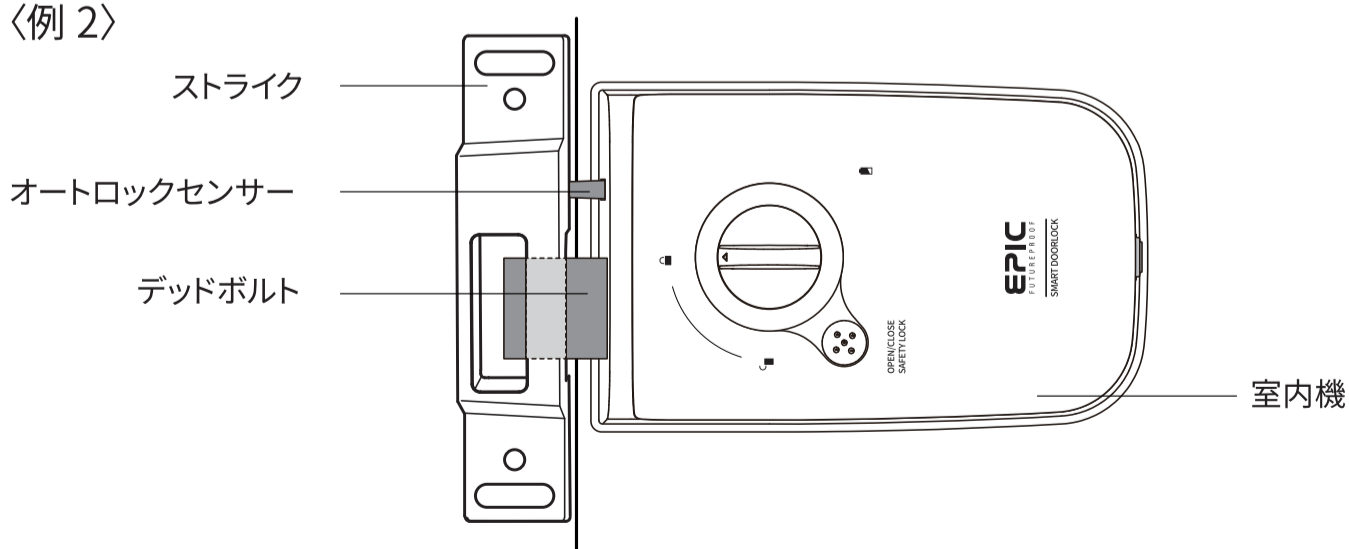
〈4〉取り付け完了

オートロックセンサーがしっかりと押されデッドボルトがストライクに収まっていることを確認してください。

〈例 1〉



〈例 2〉



※取り付け完了後、必ずドアを開けた状態で、登録・設定作業を行ってください。
※暗証番号の誤登録もあるため、登録後の動作テストもドアを開けた状態で行ってください。