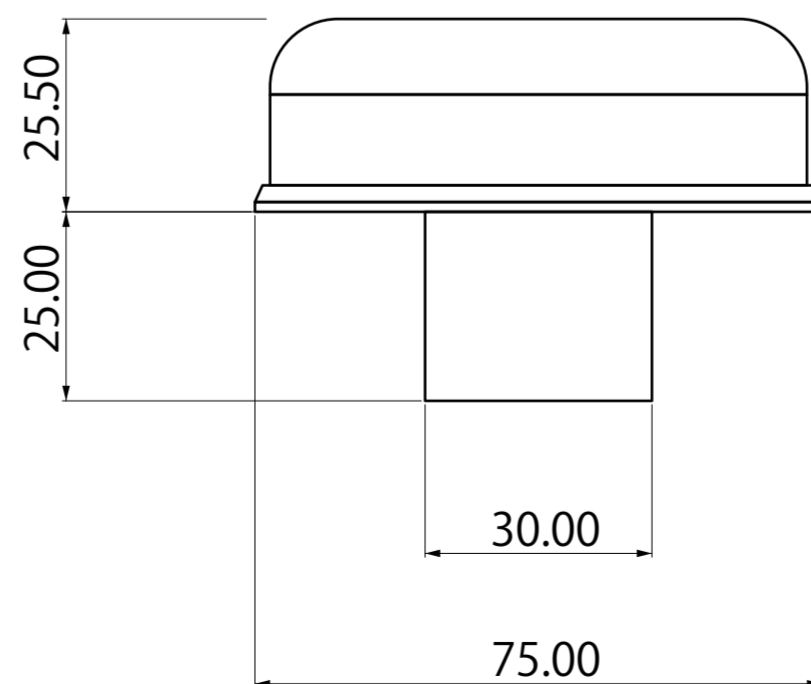
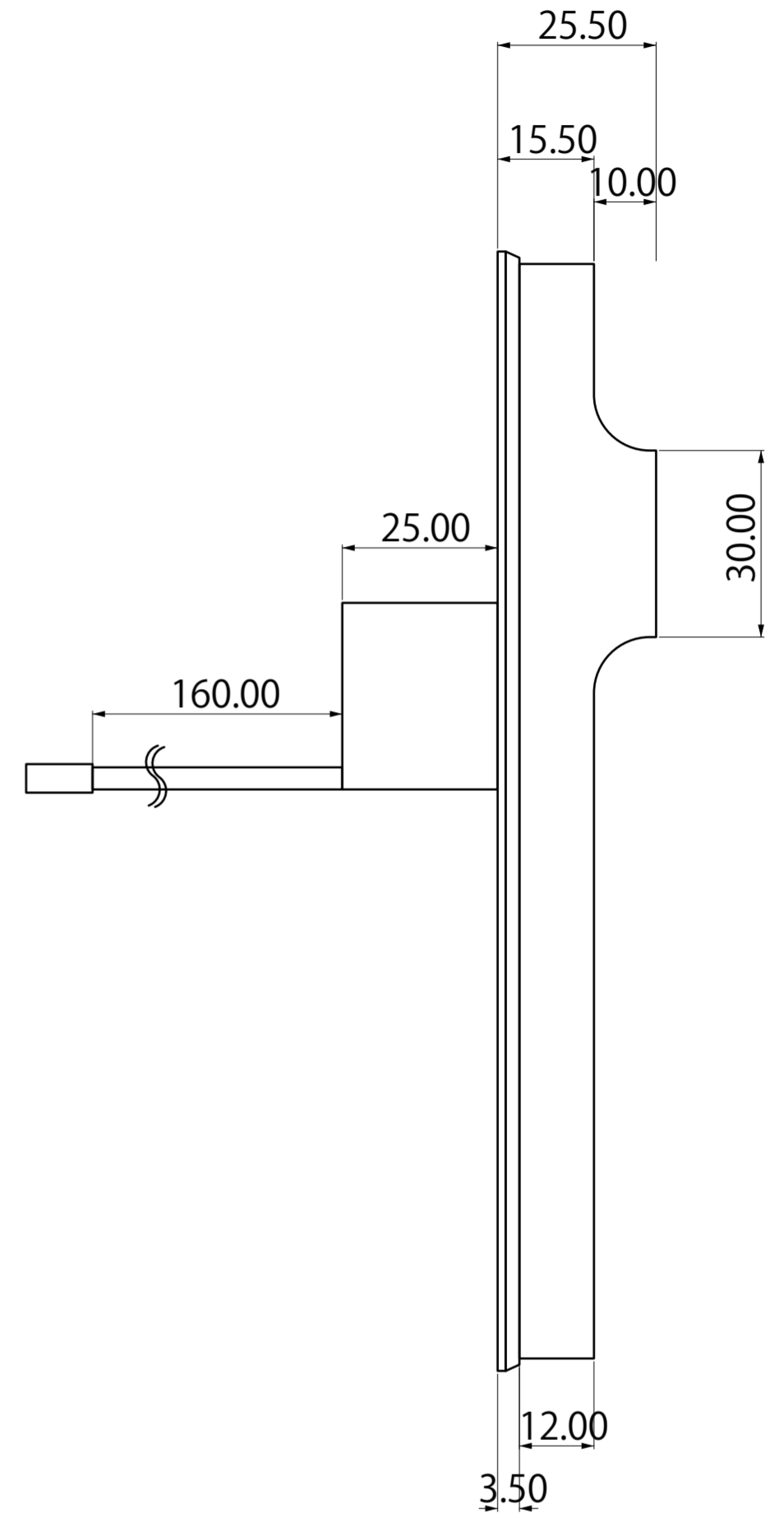
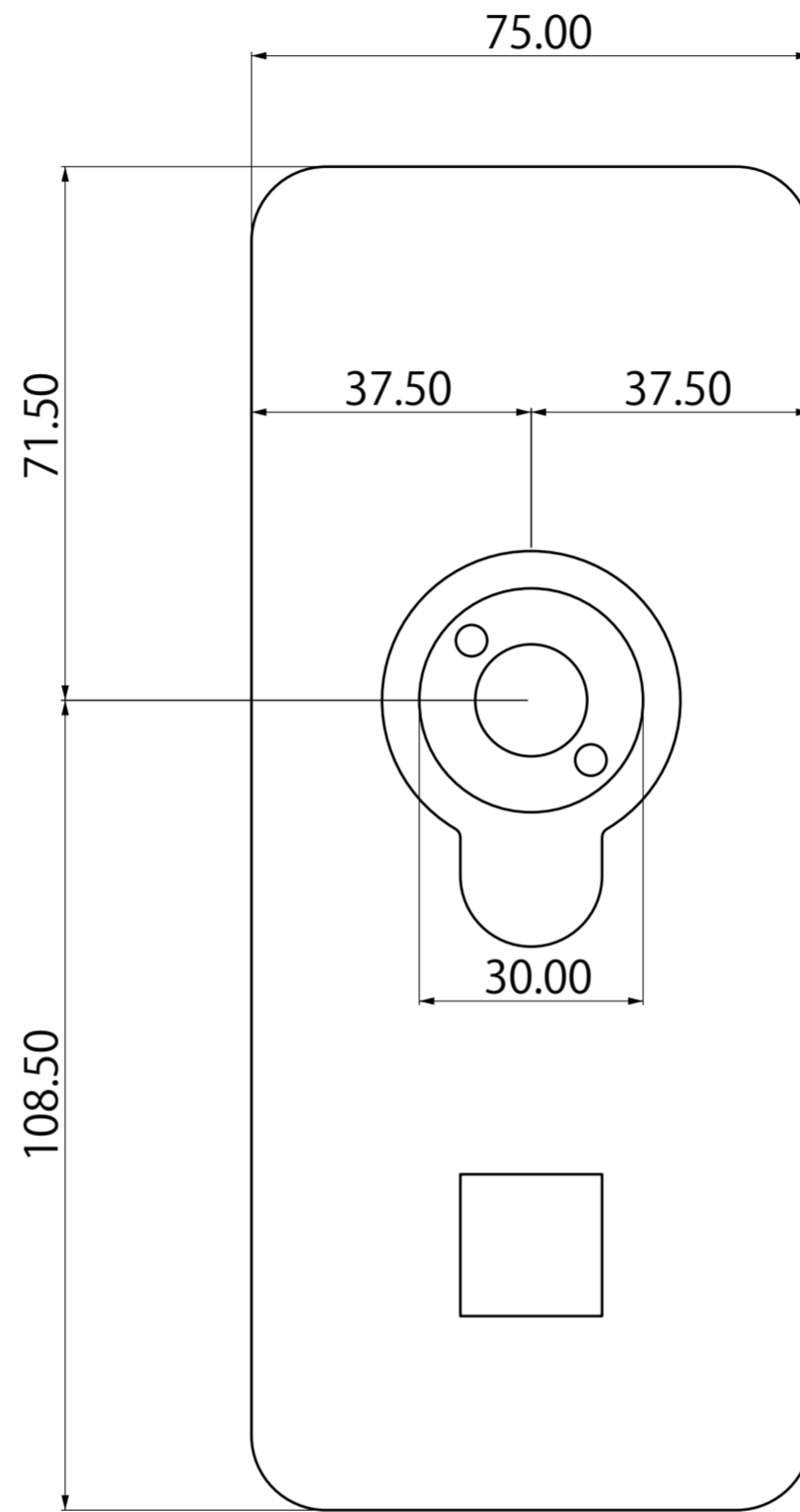
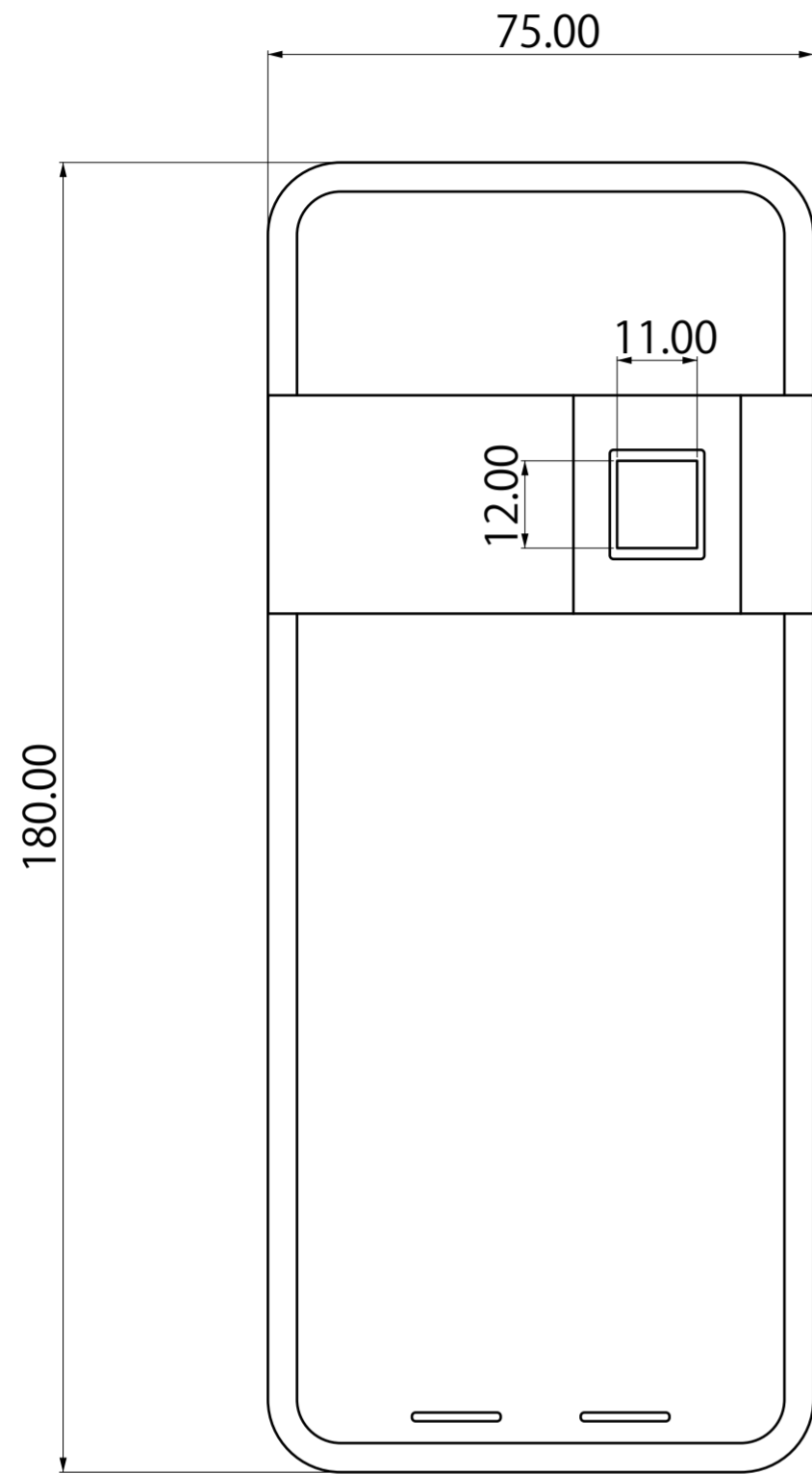
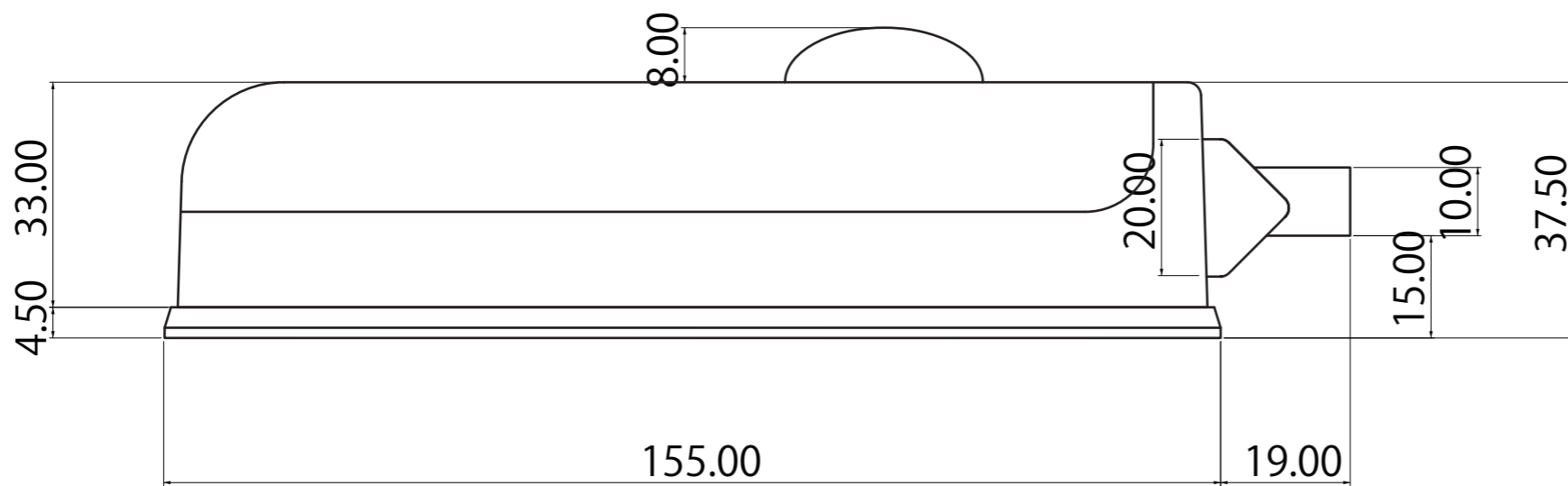
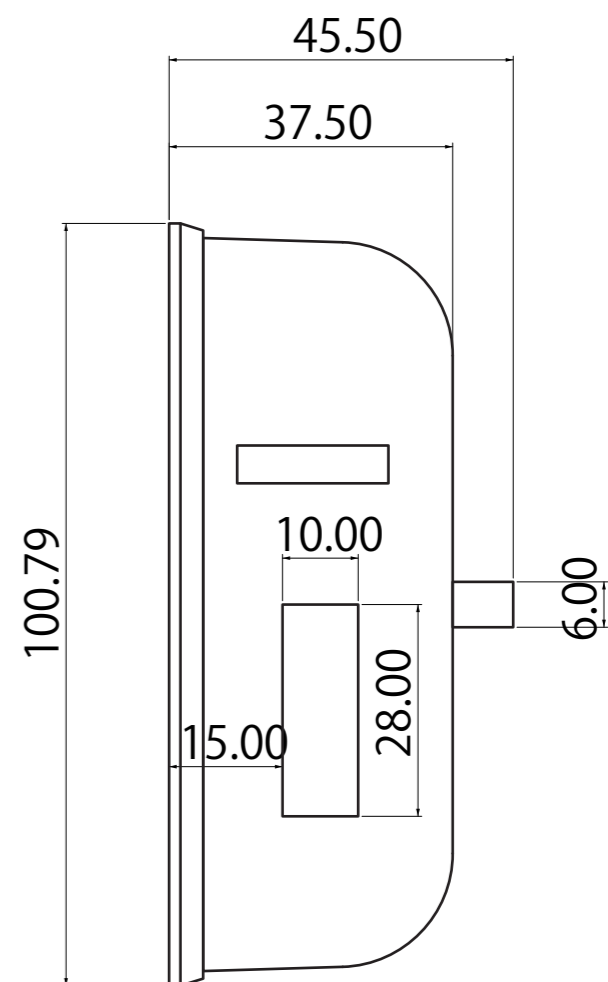
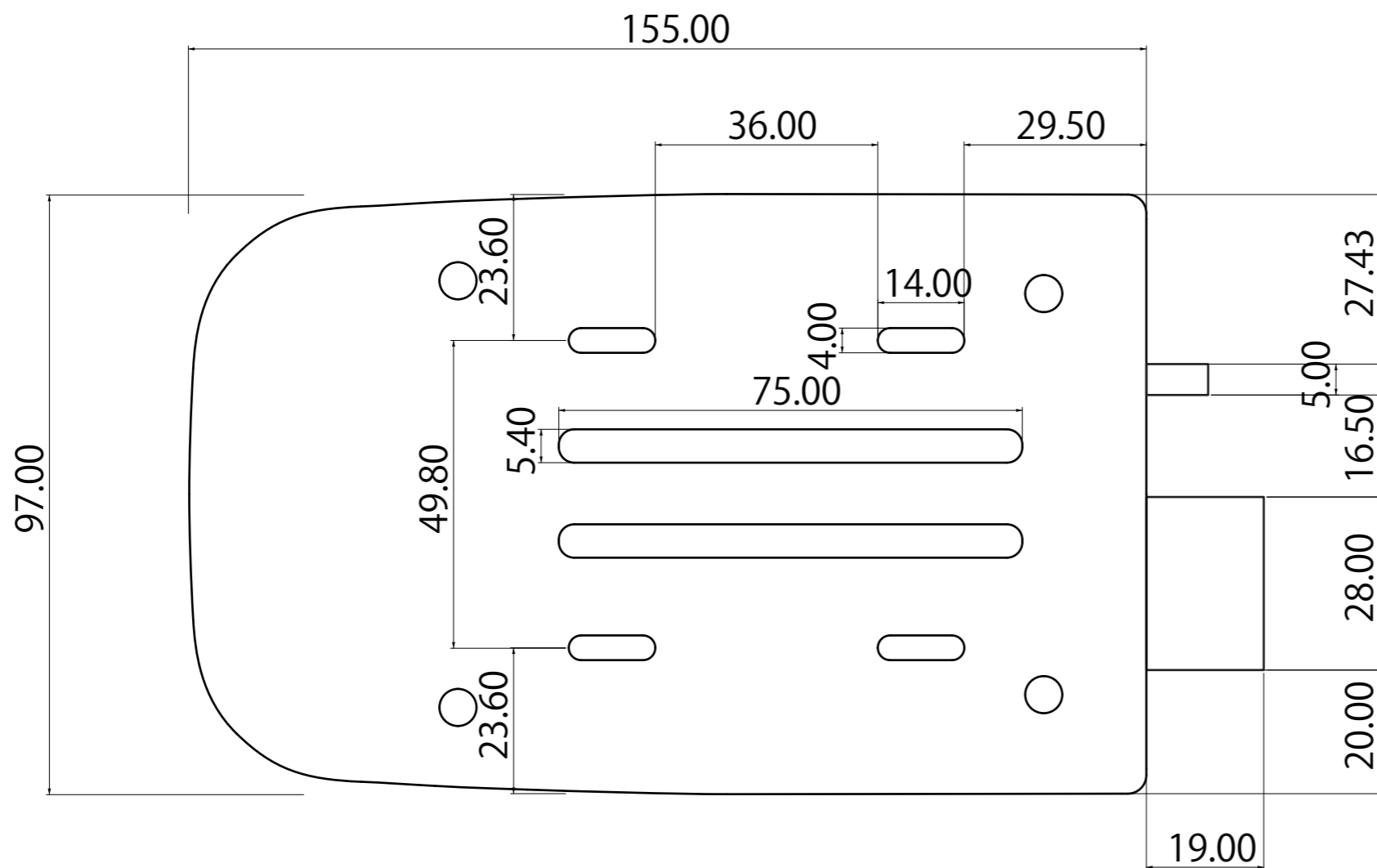


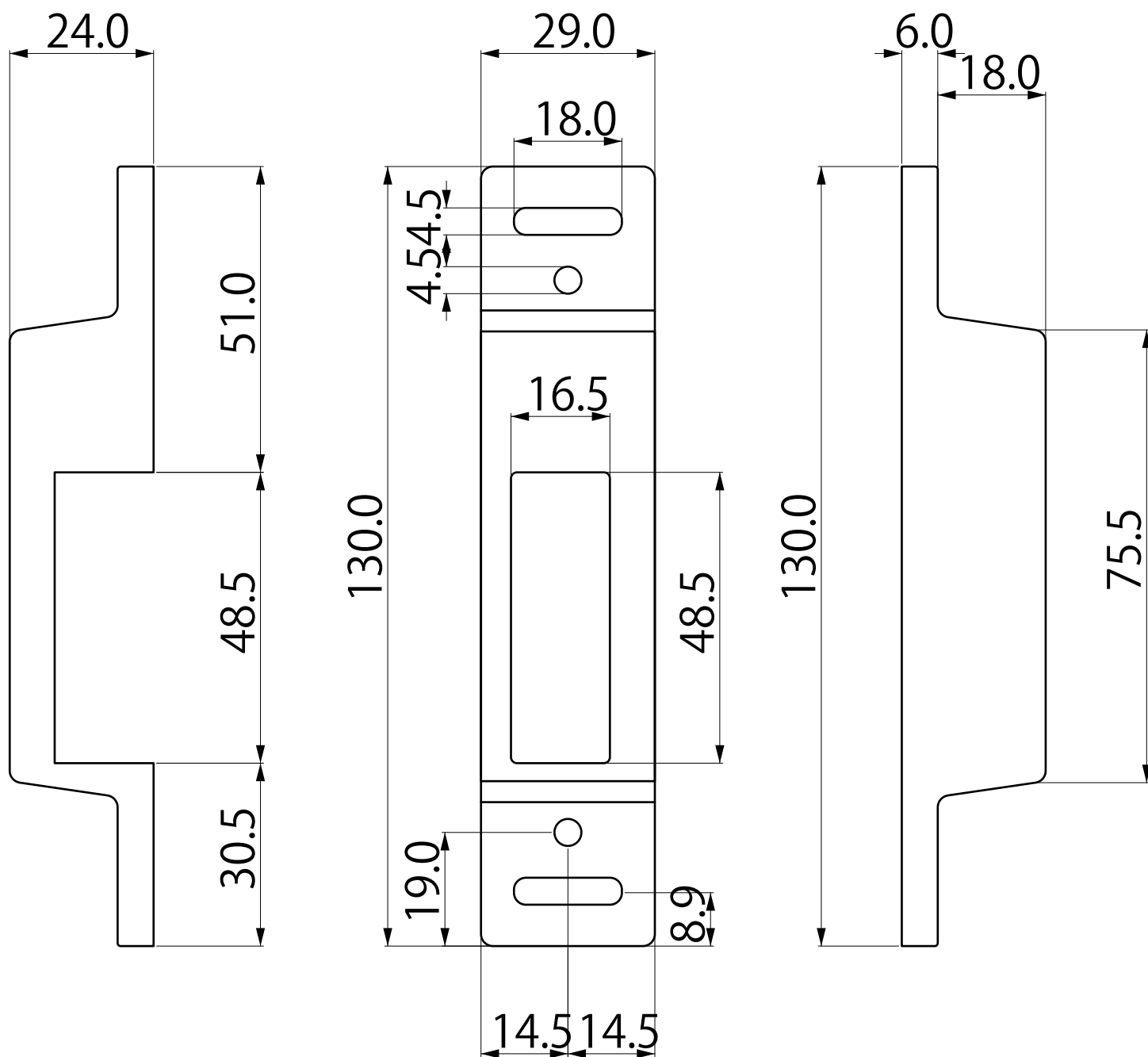
【ES-F300D 寸法図(mm)】



【ES-F300D 室内機寸法(mm)】



【ES-F300D用 ストライク (mm)】



開き戸共通_L型ストライク

