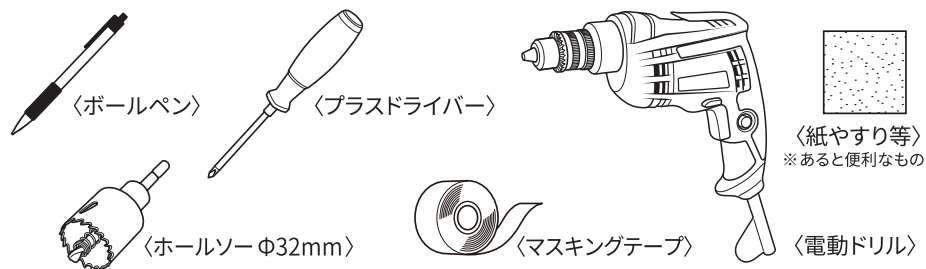


取付説明書 (ES-300 シリーズ)

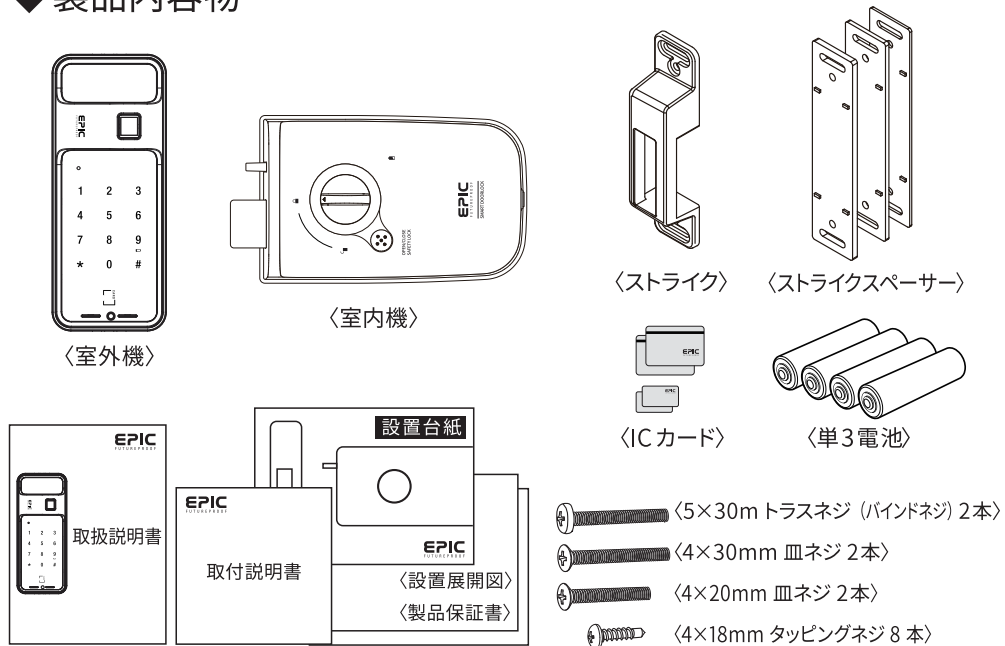
⚠ 注意

- 取り付けを行う前に、必ずこの取付説明書をよくお読みのうえ、正しく作業を行ってください。
- 下記の場合は、製品保証の対象外となりますので十分ご注意くださいのうえ、作業を行ってください。
 - (1) この取付説明書の指定した下記方法以外での取り付けや改造を行った場合
 - (2) 施工不良等によるケーブル等の損傷
 - (3) 落下等による故障及び損傷
- 設置不良の場合、設置後すぐに問題が起きなくても、数ヶ月後に故障する可能性があります。
- ケーブルの挟み込み等による、圧迫・断線には特に注意してください。
- 設置後は、ドアを開けたまま電池を挿入し暗証番号等の動作確認を行ってください。
- 施工は錠前施工技術を持った方が行うことを前提としています。ご自身で取り付けされる場合は全て自己責任で行ってください。この説明書通りに施工を行った場合でも、誤ったドアへの穴あけや施工不良等の責任は全て施工者にありますのでご注意ください。

◆ 取り付けに必要な道具 (ご自身でご用意ください。)



◆ 製品内容物

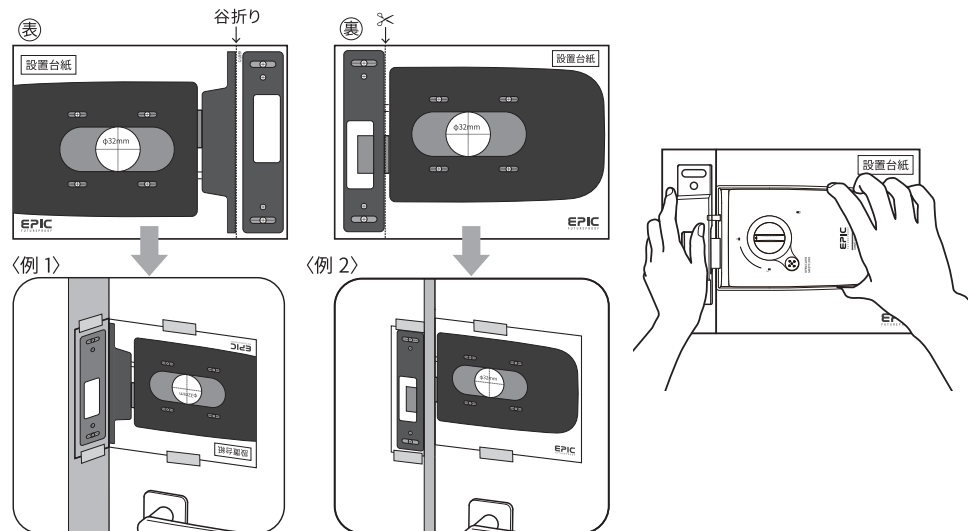


<1> 取付位置決め～取付穴加工

取り付ける位置を決め、マスキングテープで設置台紙を扉に貼ります。ストライクと室内機をあてがいながら開閉確認を行います。

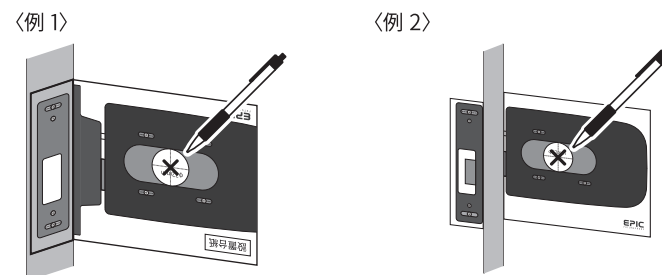
① 設置台紙の当て方

設置台紙は、必要に応じてカットしてご使用ください。直径32mmの穴の中心に、ボールペンの先などで穴を開けておくと後で印が付けやすくなります。



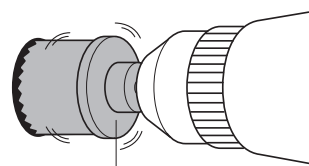
台紙を点線でカットし(ストライク部分と室内機部分を分離) マスキングテープで固定してください。ストライクと室内機を台紙に合わせて当てながらドアを開け閉めし、ストライクと室内機が干渉せず問題なく開閉できるか、デッドボルトを出し入れした際にストライクにきちんと収まるか等をチェックしてください。

② 穴を開ける場所の中心に印を付ける



直径32mmの穴の中心に印を付けます。ネジ穴を開ける必要がある場合はネジ位置にも印を付けますが、後ほど位置を微調節する可能性があります。ネジ留めをする直前まで、穴を開けないようにしてください。

③ 印に合わせて穴を開ける

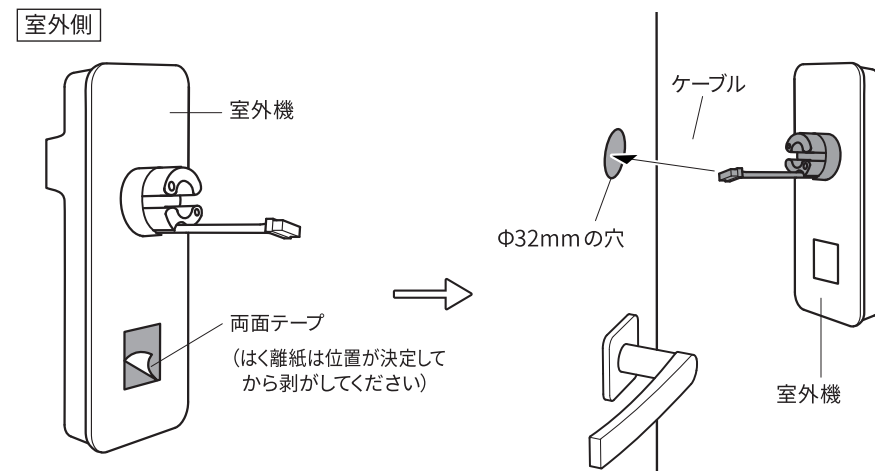


取り付け位置を決定したら、印に合わせて穴を開ける。

- ・直径 32mm の室外機取り付け穴
 - ・ストライク取り付け用ネジ穴 (必要に応じてドリルで穴を開けてください。)
- 開けた穴のエッジ部分にヤスリをかけて滑らかにしておくと、設置しやすくなります。

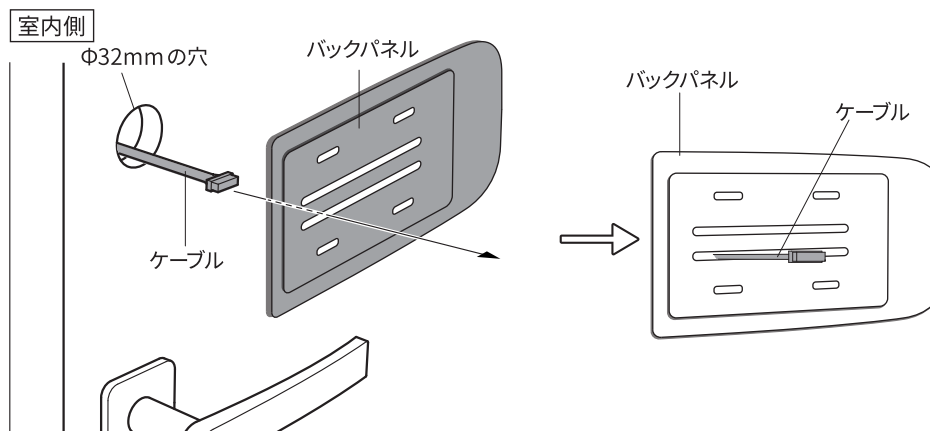
<2> 室外機の取付

① 開けた穴 (Φ32mm) にケーブルを通し、室外機をはめ込む。



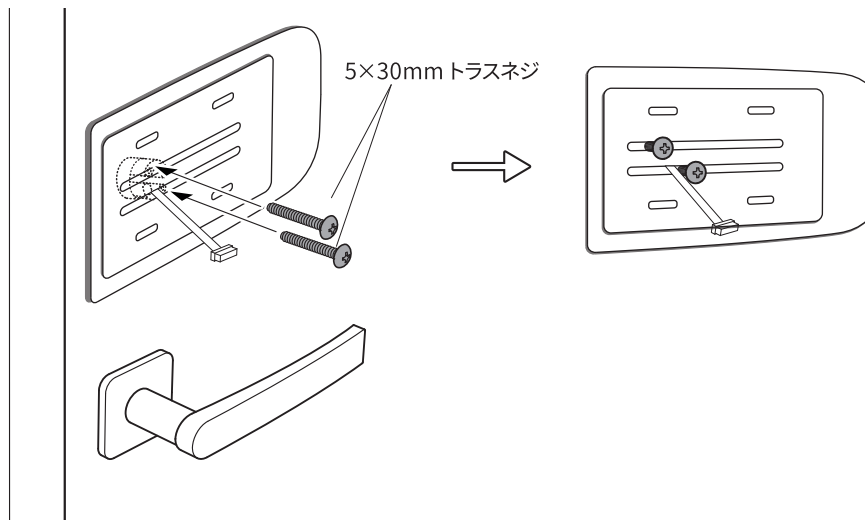
<3> 室内機の取付

① バックパネルの穴にケーブルを通す。



② 室外機とバックパネルをネジで固定する。

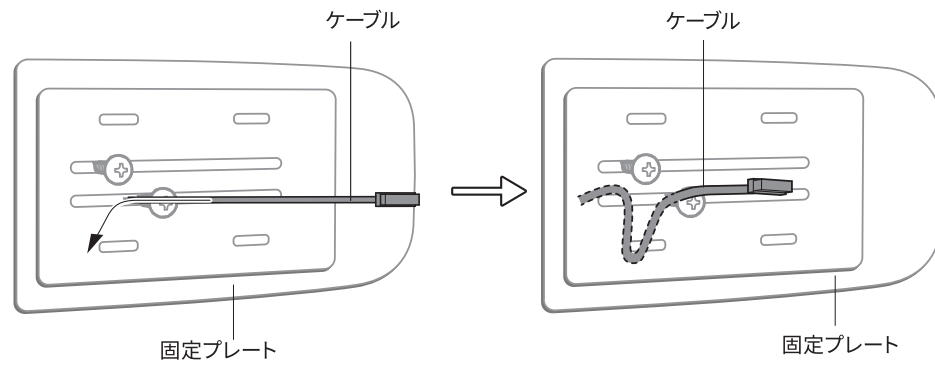
- ※ 室外機とバックパネルの水平垂直を確認しながらネジを締めてください。
- ※ バックパネルのネジ固定は最後に行います。この時点では行わないでください。



③ ケーブルをドアの中に収納する。

ケーブルを上方向にゆっくりとドアの中に押し込んでください。
入れにくいときは上部のトラスネジを一旦外してから行ってください。

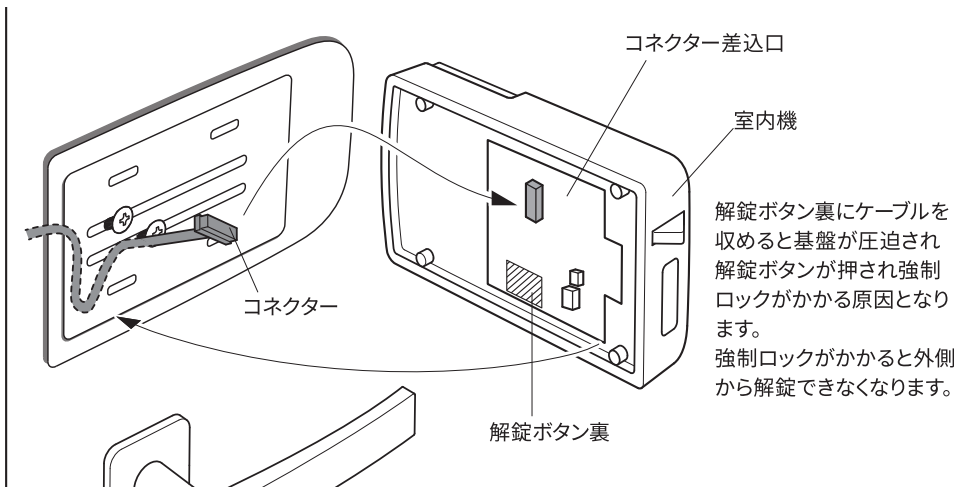
※ケーブルの断線や損傷に充分に注意してください!



④ コネクターを室内機裏に差し込む。

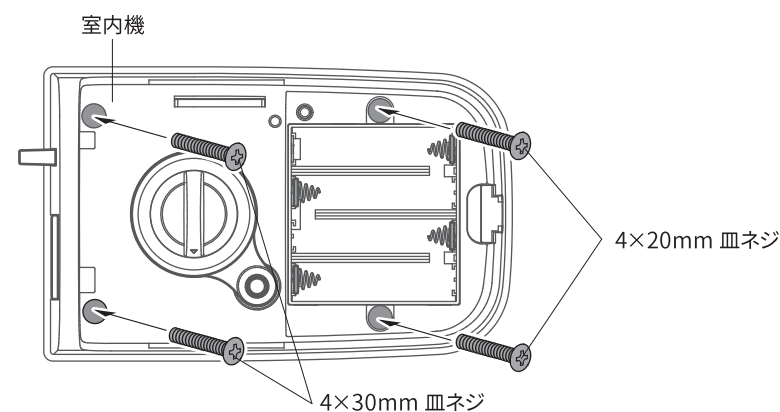
※コネクターの向きに注意してください。
※差込口のピンを折り曲げないように、コネクターを差し込んでください。
※ケーブルは、解錠ボタンの裏を避けて納めてください。

※ケーブルの断線や損傷に充分に注意してください!



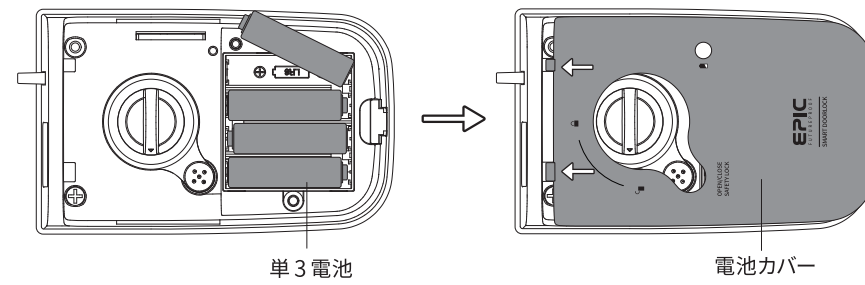
⑤ 室内機をバックパネルに被せて、ネジで固定する。

※ケーブルの挟み込みに充分に注意してください!



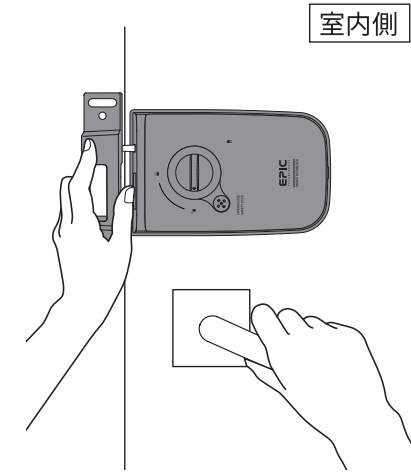
⑥ 電池を挿入し、電池カバーを閉じる。

※電池の向きに注意してください。



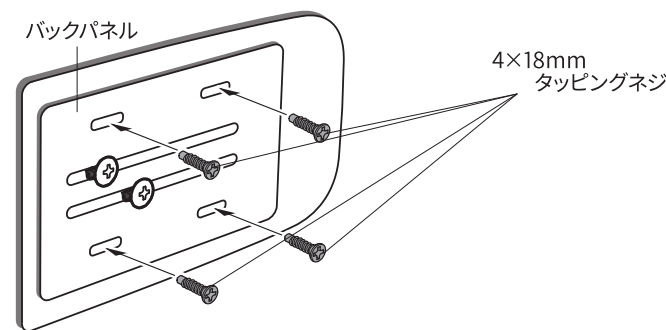
! 重要

ストライクをあてがいながら、再度ドアの開け閉めを試してください。ストライクと室内機が干渉せず問題なく開閉できるかデッドボルトを出し入れした際に、ストライクにきちんと収まるか、オートロックはきちんと作動するかを確認してください。この時、必ず室内側から確認を行ってください。
※室外側でドアを閉めると締め出されて中に入れなくなる可能性があります。



⑦ バックパネルをネジで、ドアに固定する。

ストライクと、室内機の位置に問題が無いことを確認したら、電池と室内機(ネジとコネクター)を外して、室内機の取り付け手順②の状態まで戻ってください。(ケーブルをドア内から引き出す必要はありません。)
※扉の材質によって、ネジ穴を開ける必要がある場合は、この段階で開けてください。早い段階で開けてしまうと微調節が利かなくなってしまいます。

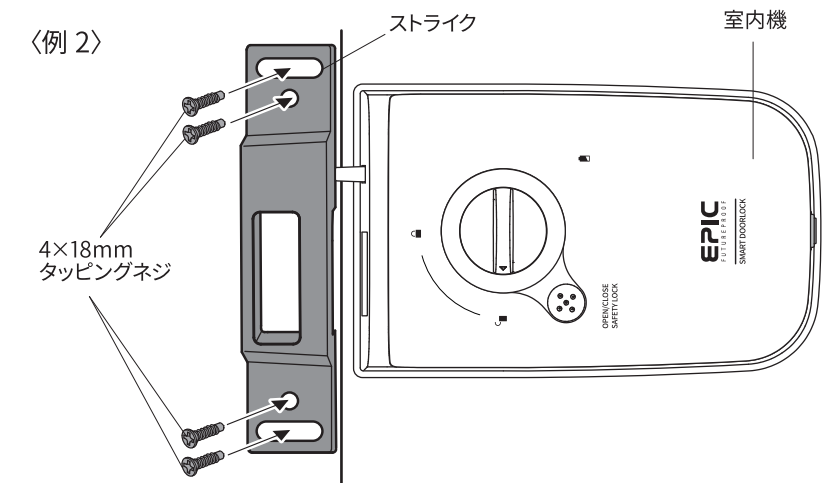
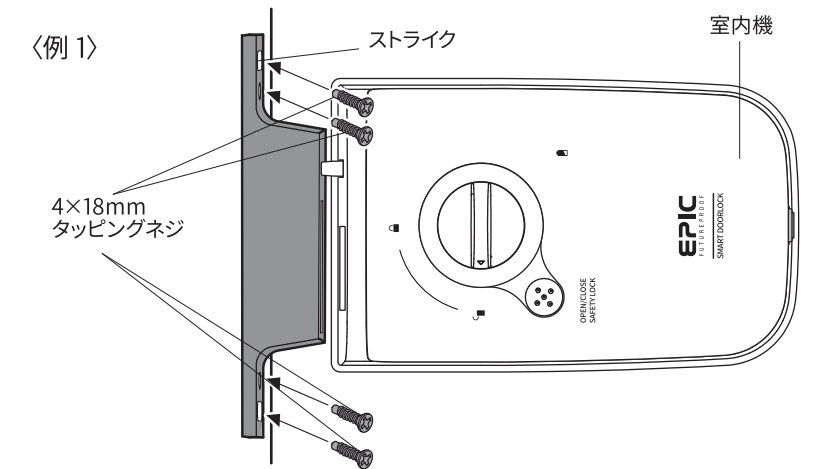


⑧ 再度、室内機を取り付け、固定する。

※取り付け手順④、⑤、⑥を繰り返し行ってください。

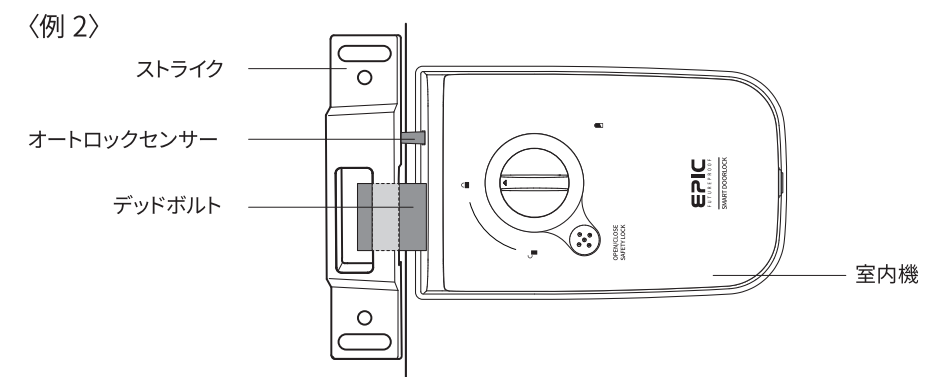
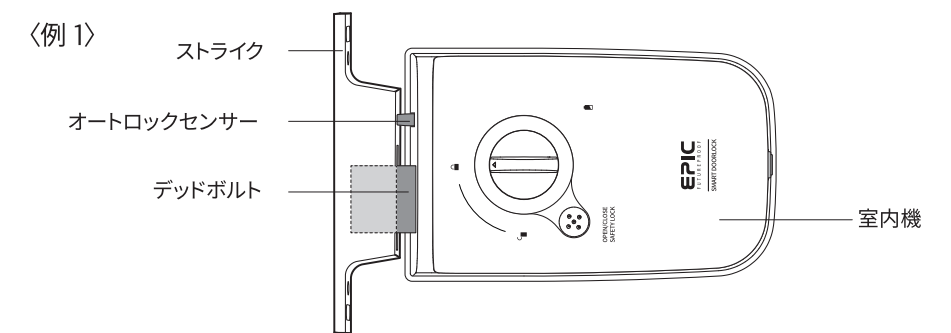
〈3〉 ストライクの取り付け

① ストライクをネジで固定する。



〈4〉 取り付け完了

オートロックセンサーがしっかりと押されデッドボルトがストライクに収まっていることを確認してください。



※取り付け完了後、必ずドアを開けた状態で、登録・設定作業を行ってください。
※暗証番号の誤登録もあるため、登録後の動作テストもドアを開けた状態で行ってください。